

# Rider 1200

## Rider 1030 BioClip



**1.1998**

**Spare parts**

**Ersatzteile**

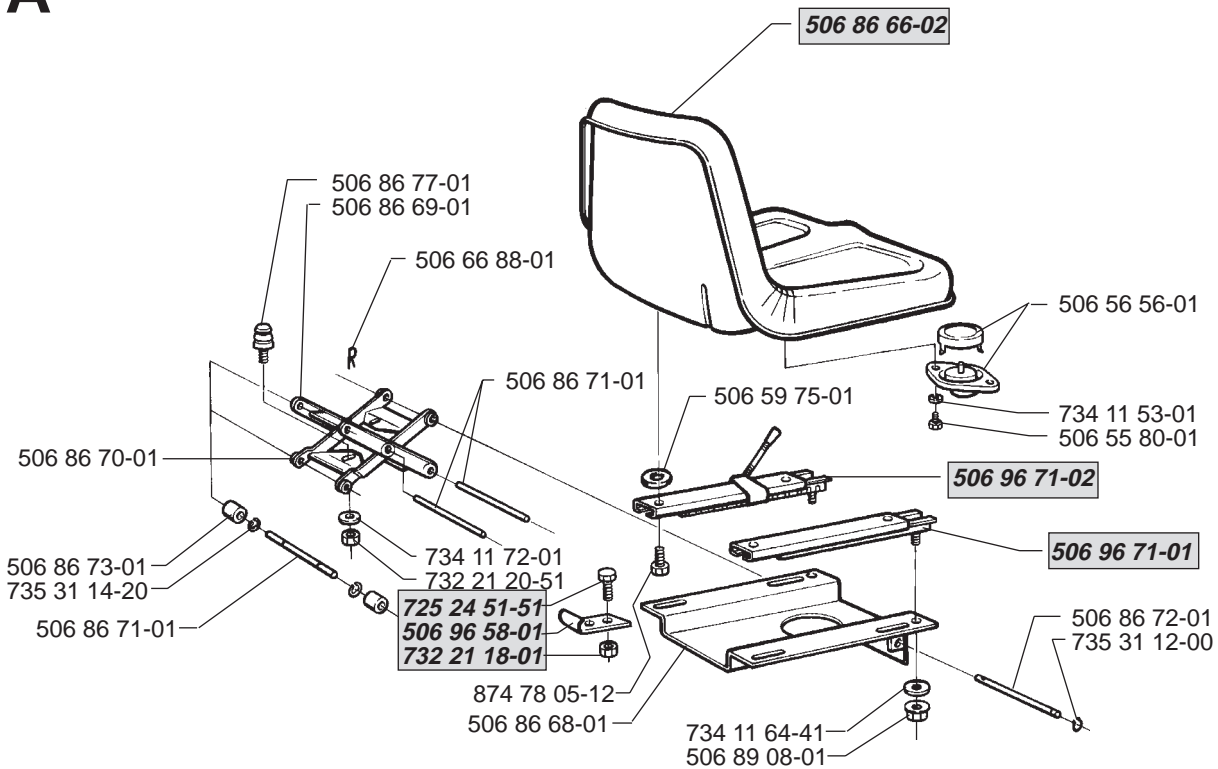
**Pièces détachées**

**Reserve onderdelen**

**Repuestos**

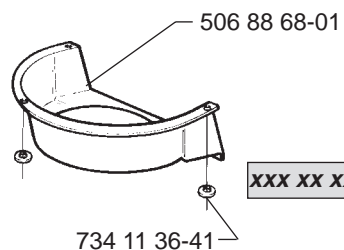
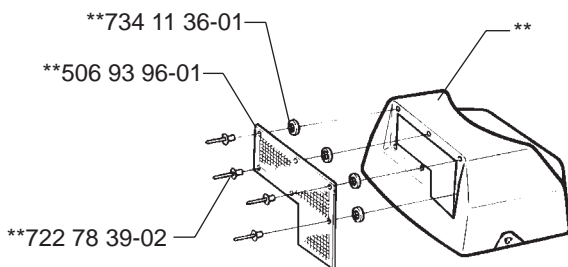
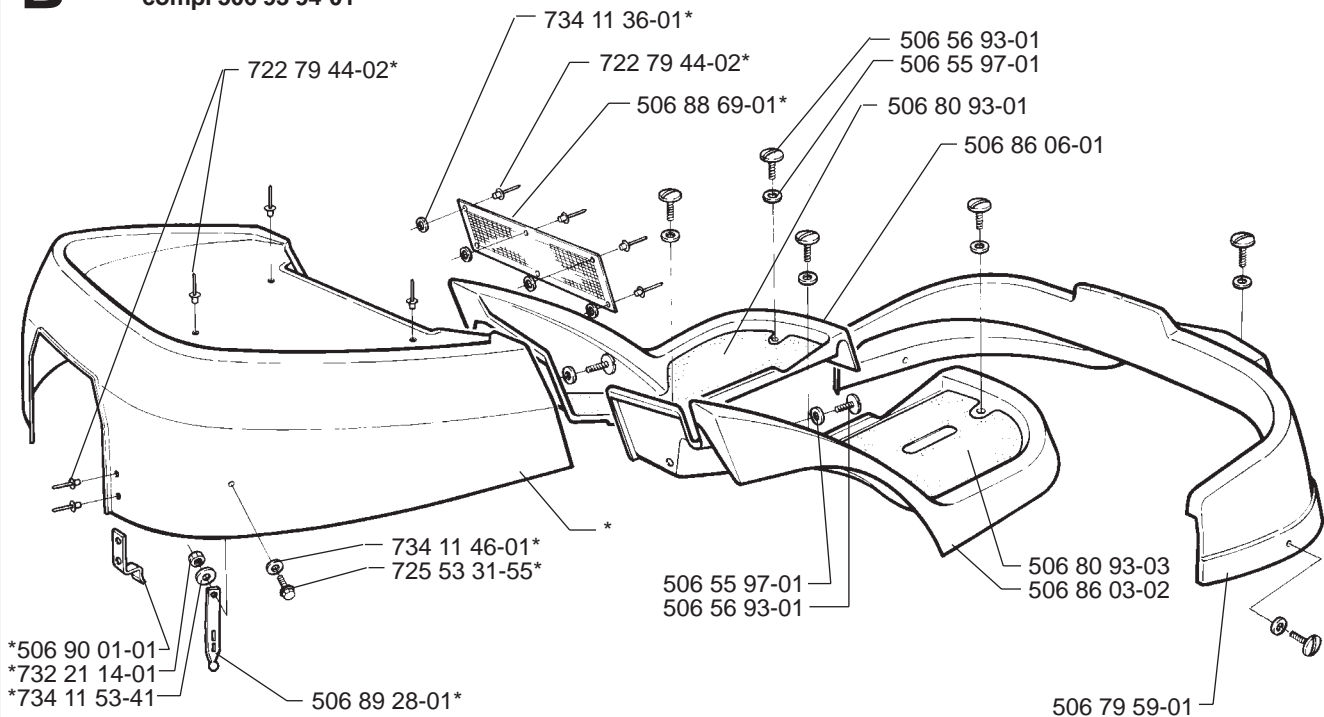
**Reservdelar**

# A



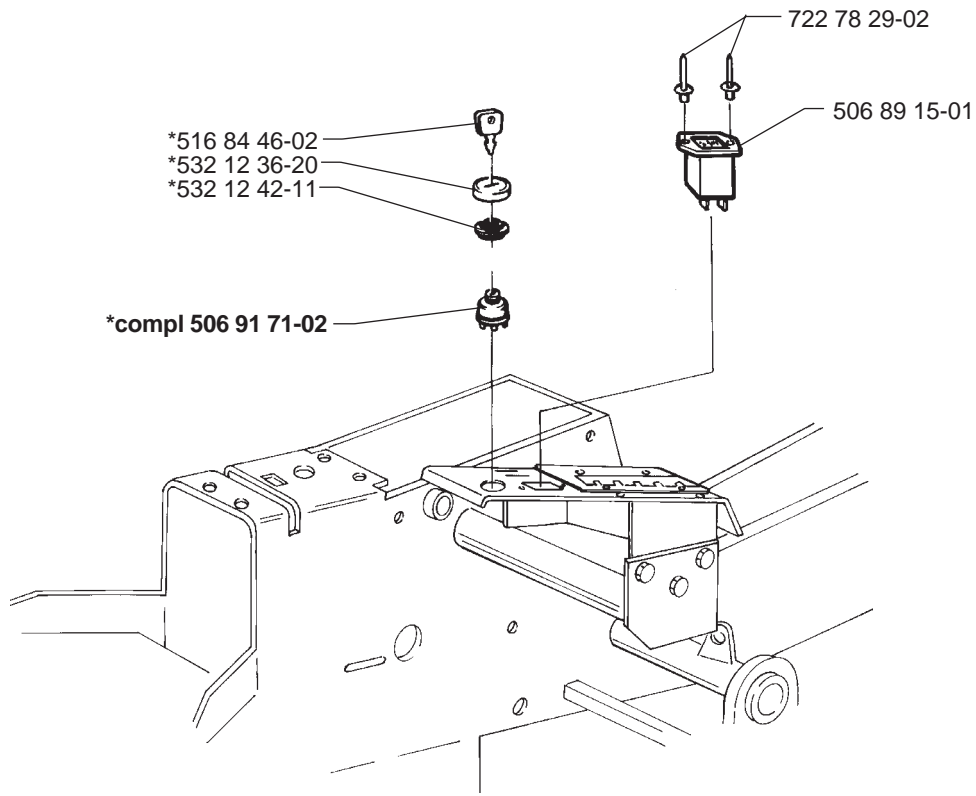
# B

\*compl 506 88 67-01  
\*\* compl 506 93 94-01

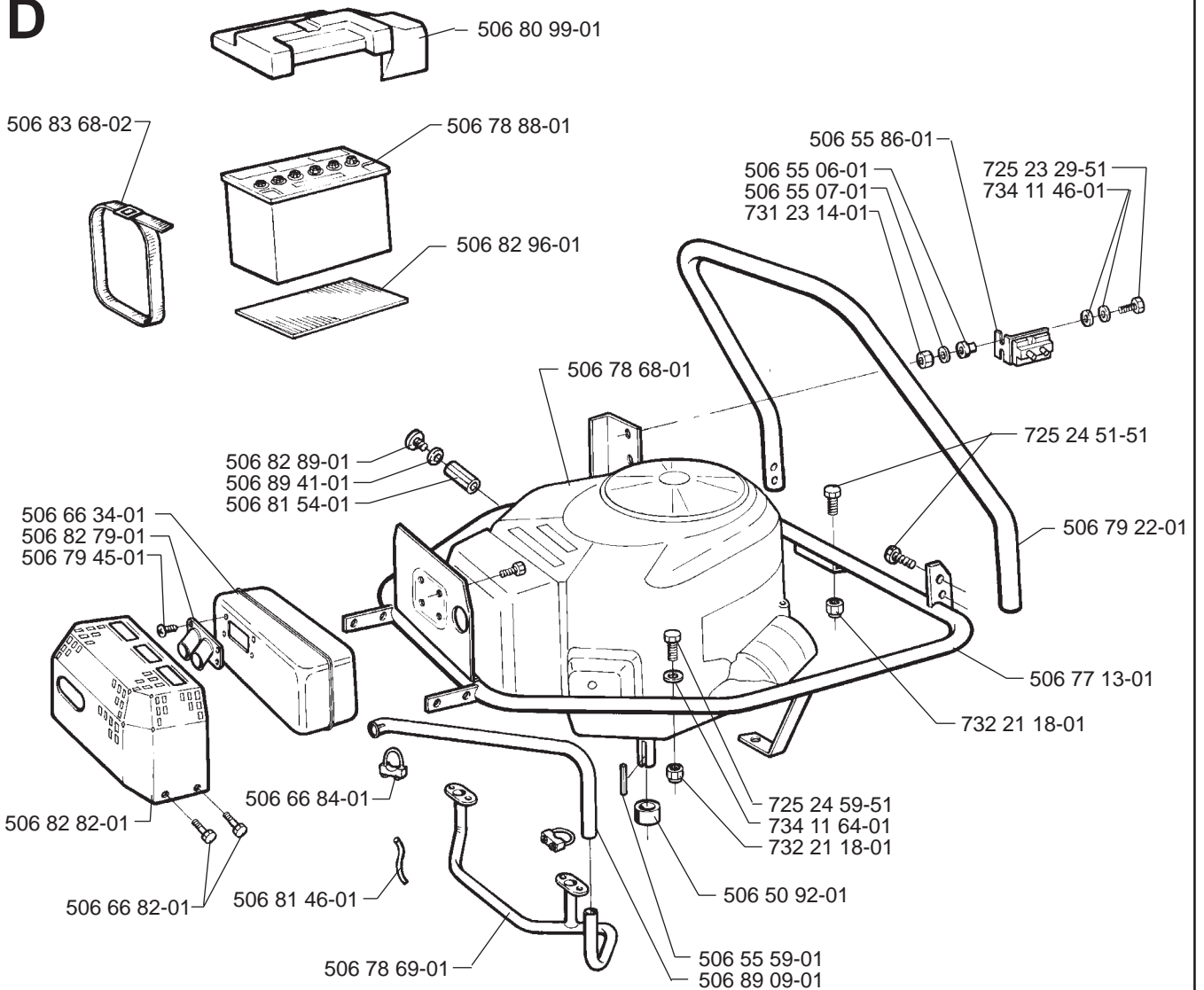


XXX XX XX-XX = New part,  
Neues teil,  
Nouvelle piece,  
Nueva pieza,  
Ny detalj

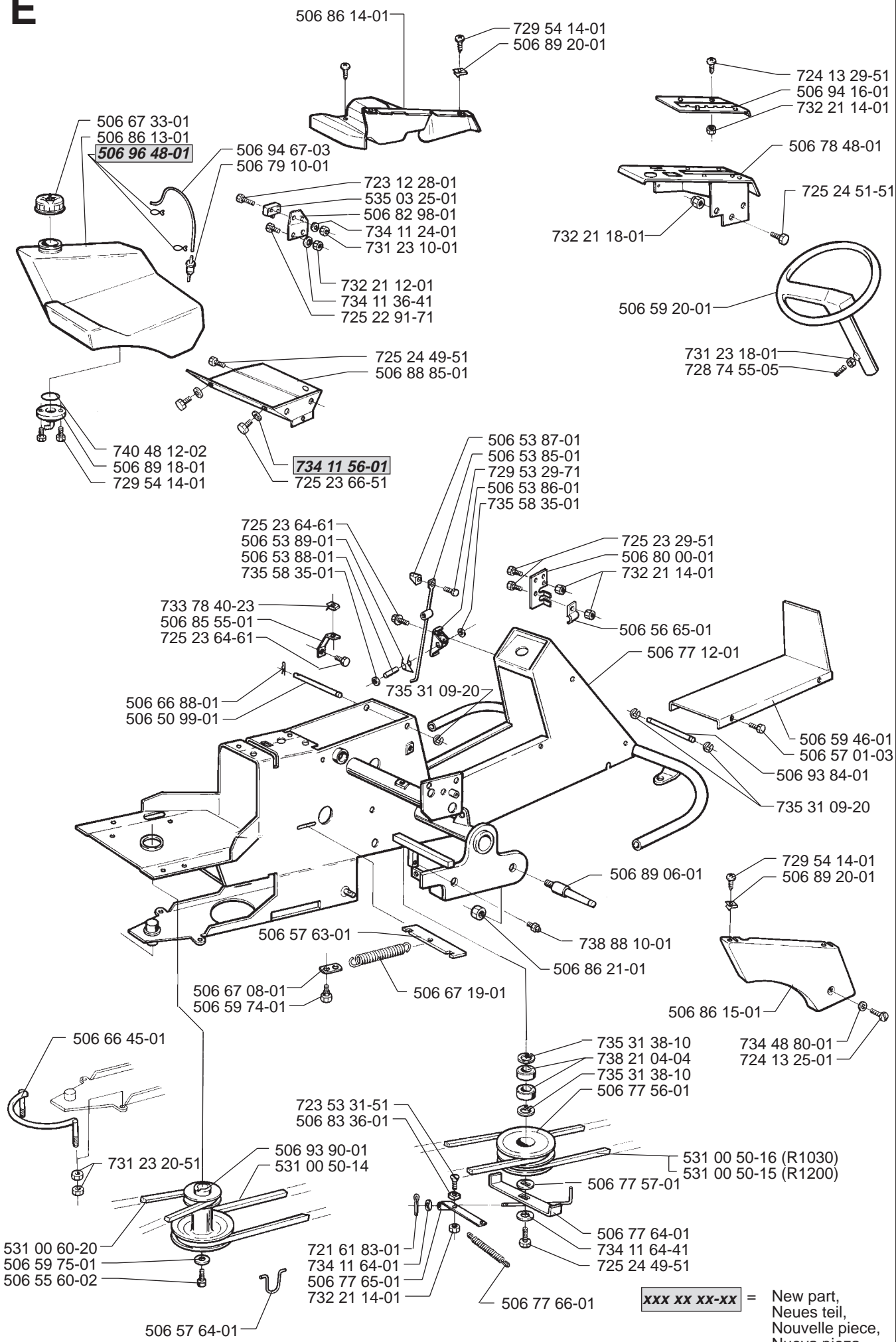
C



D

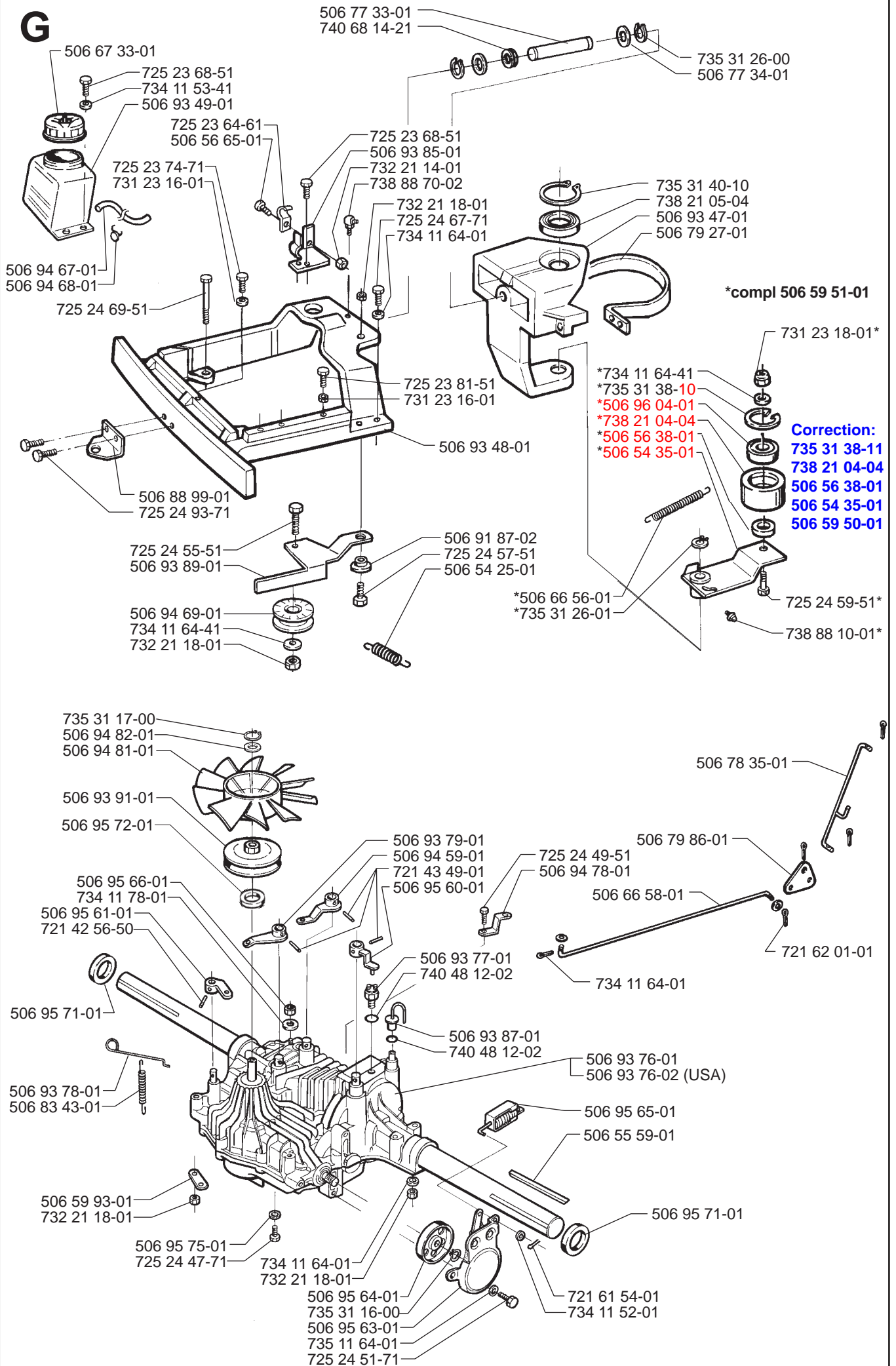


E

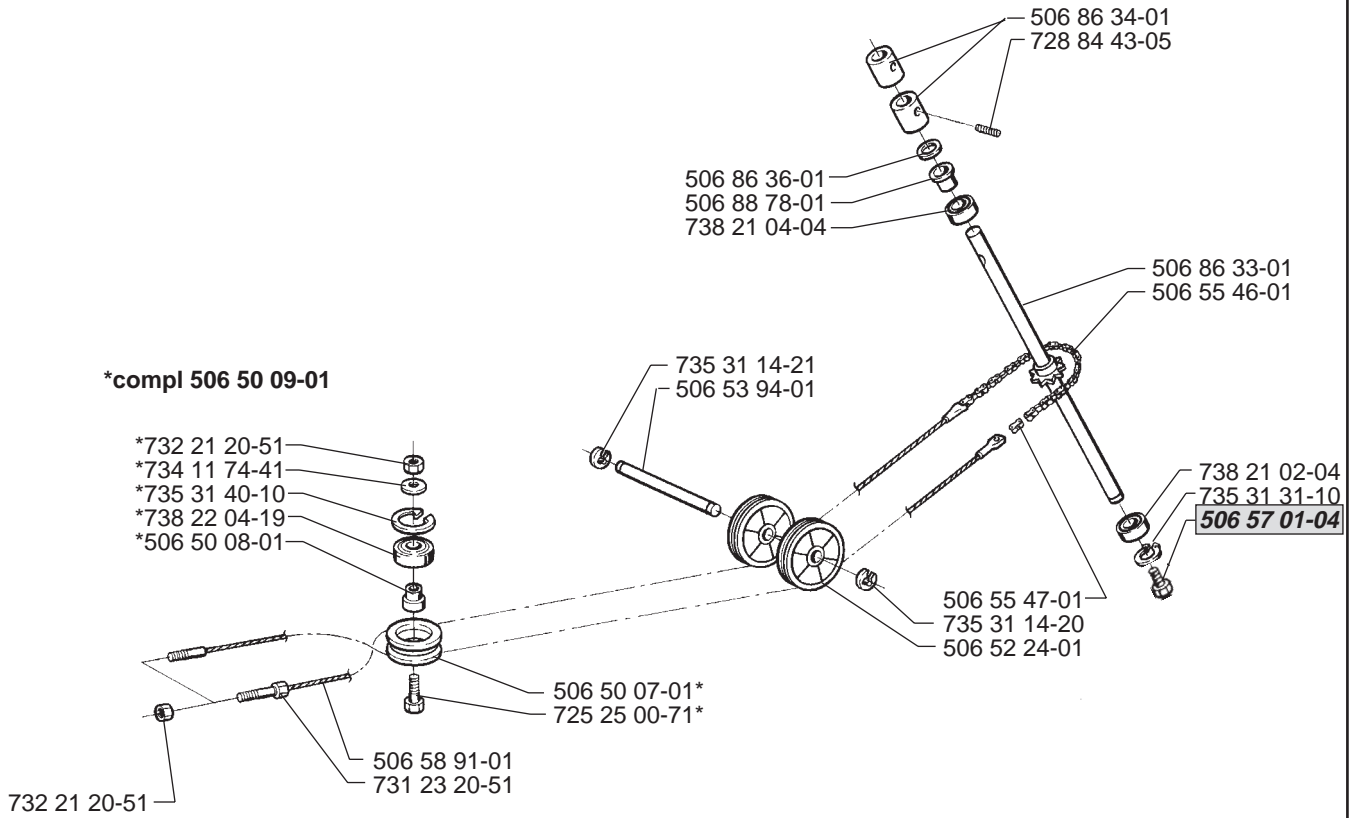


**xxx xx xx-xx** = New part,  
Neues teil,  
Nouvelle piece,  
Nueva pieza,  
Ny detalj

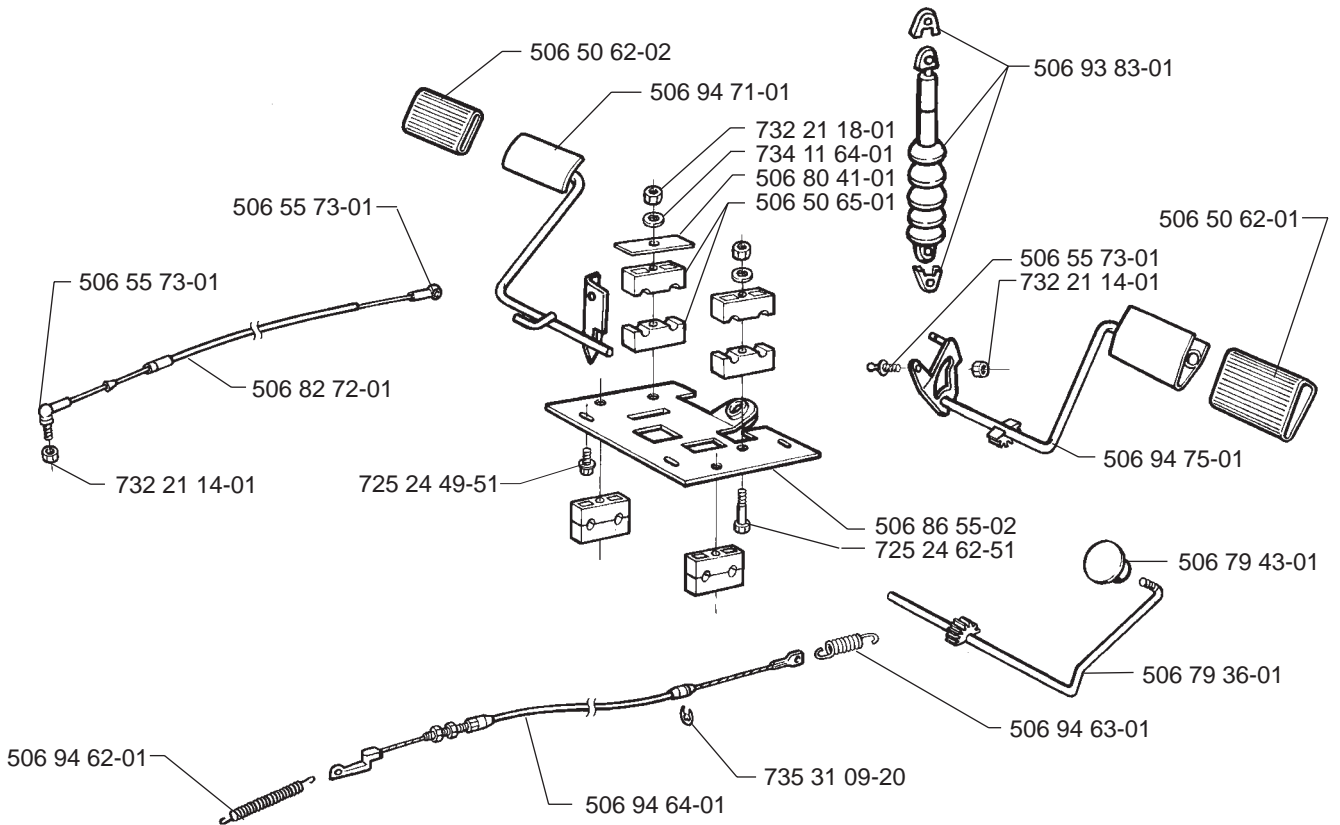
**G**



# F



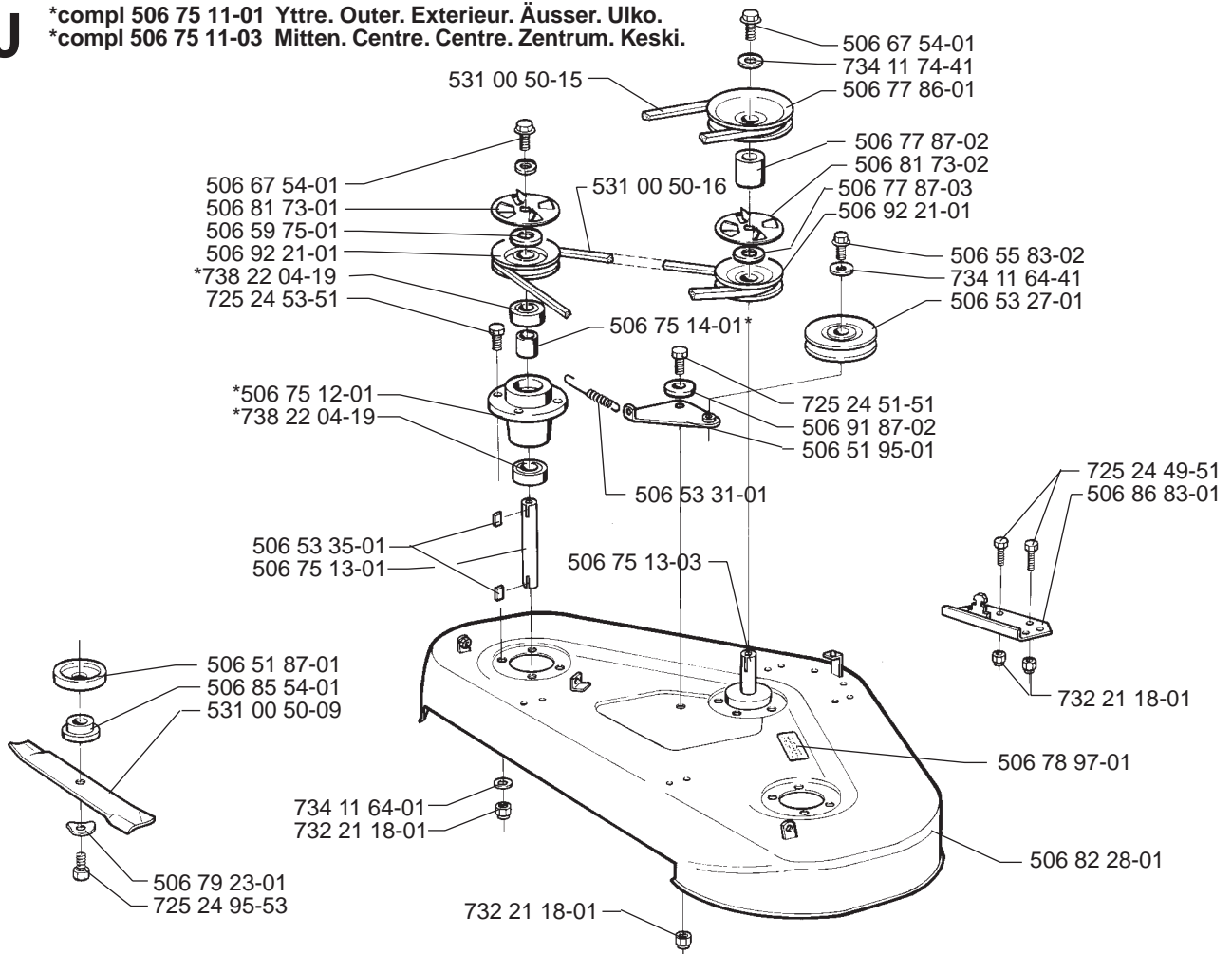
# H



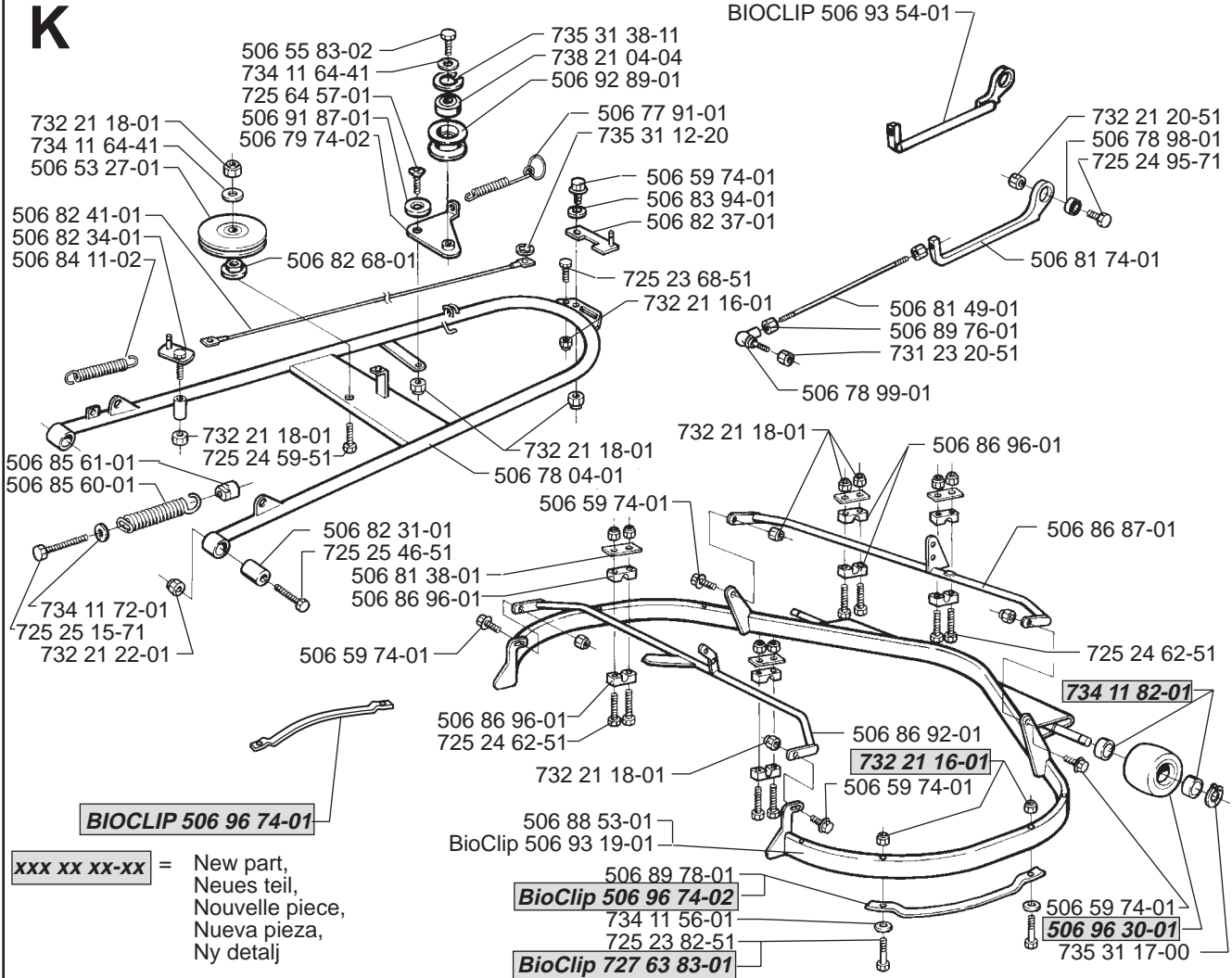
**xxx xx xx-xx** = New part,  
 Neues teil,  
 Nouvelle piece,  
 Nueva pieza,  
 Ny detalj

**J**

\*compl 506 75 11-01 Yttre. Outer. Exterior. Äusser. Ulko.  
 \*compl 506 75 11-03 Mitten. Centre. Centre. Zentrum. Keski.



**K**



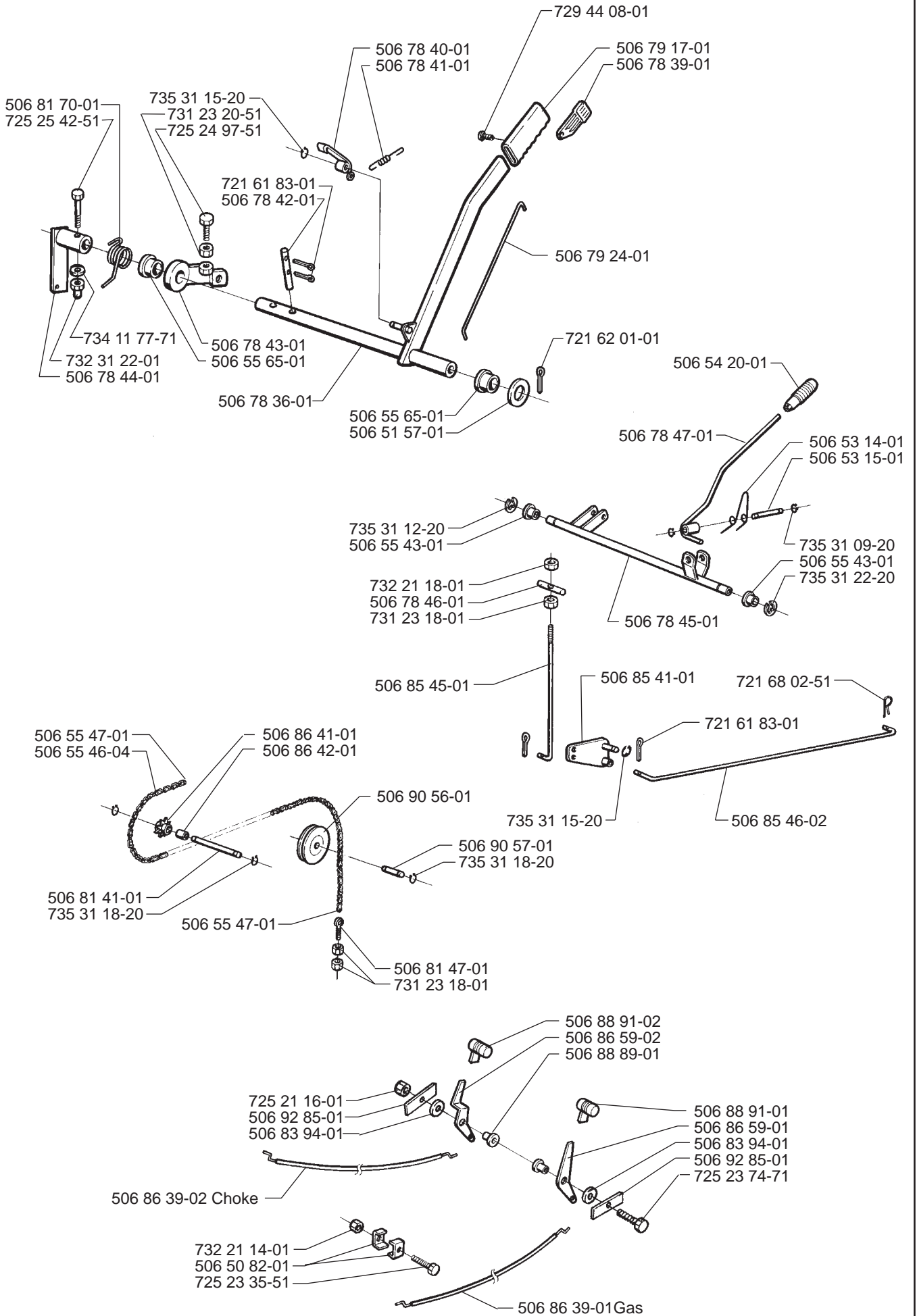
**BIOCLIP 506 96 74-01**

xxx xx xx-xx = New part,  
 Neues teil,  
 Nouvelle piece,  
 Nueva pieza,  
 Ny detalj

**BioClip 506 96 74-02**

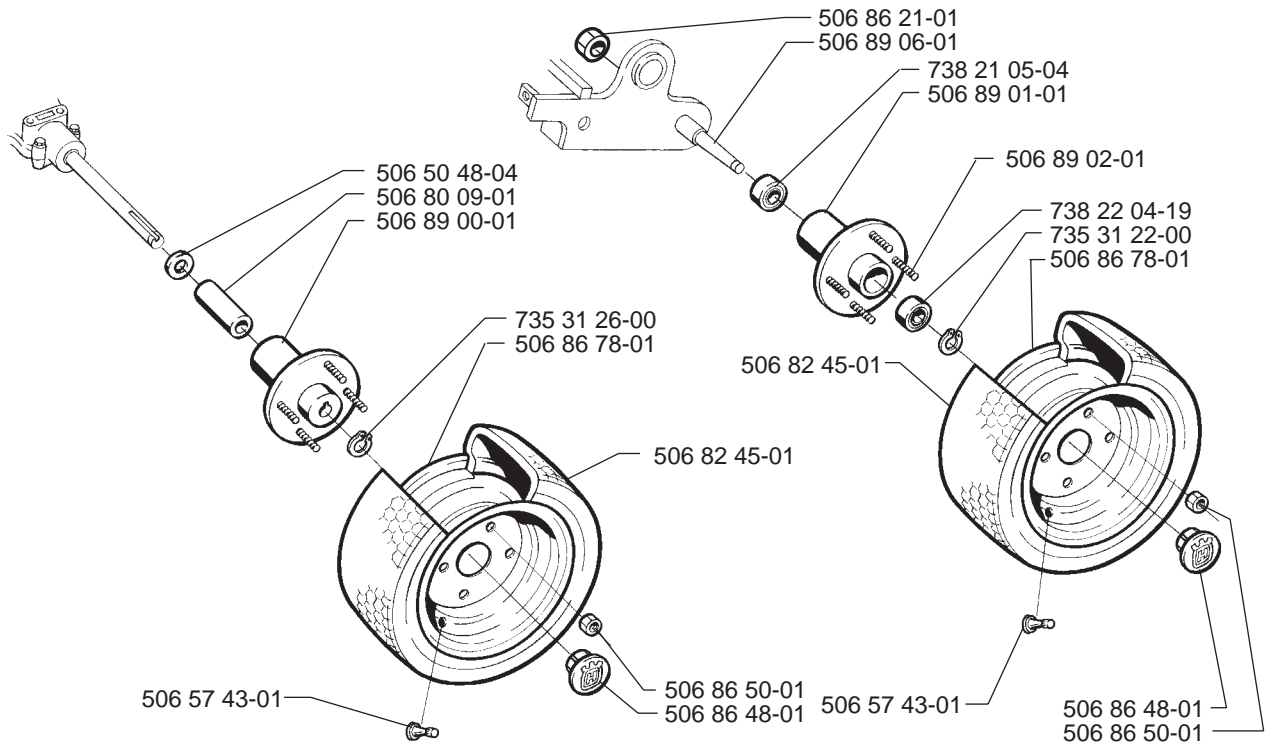
**BioClip 727 63 83-01**

# N

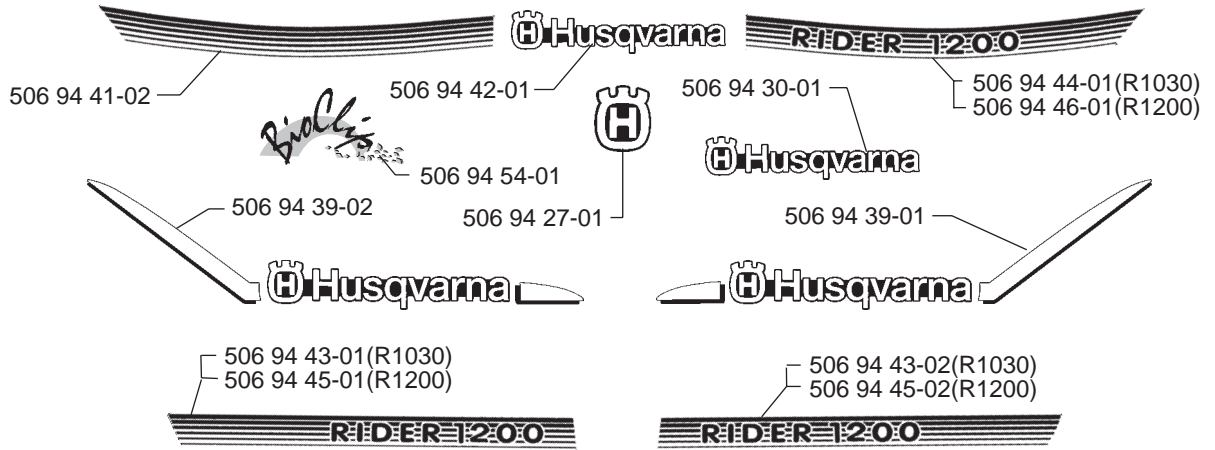




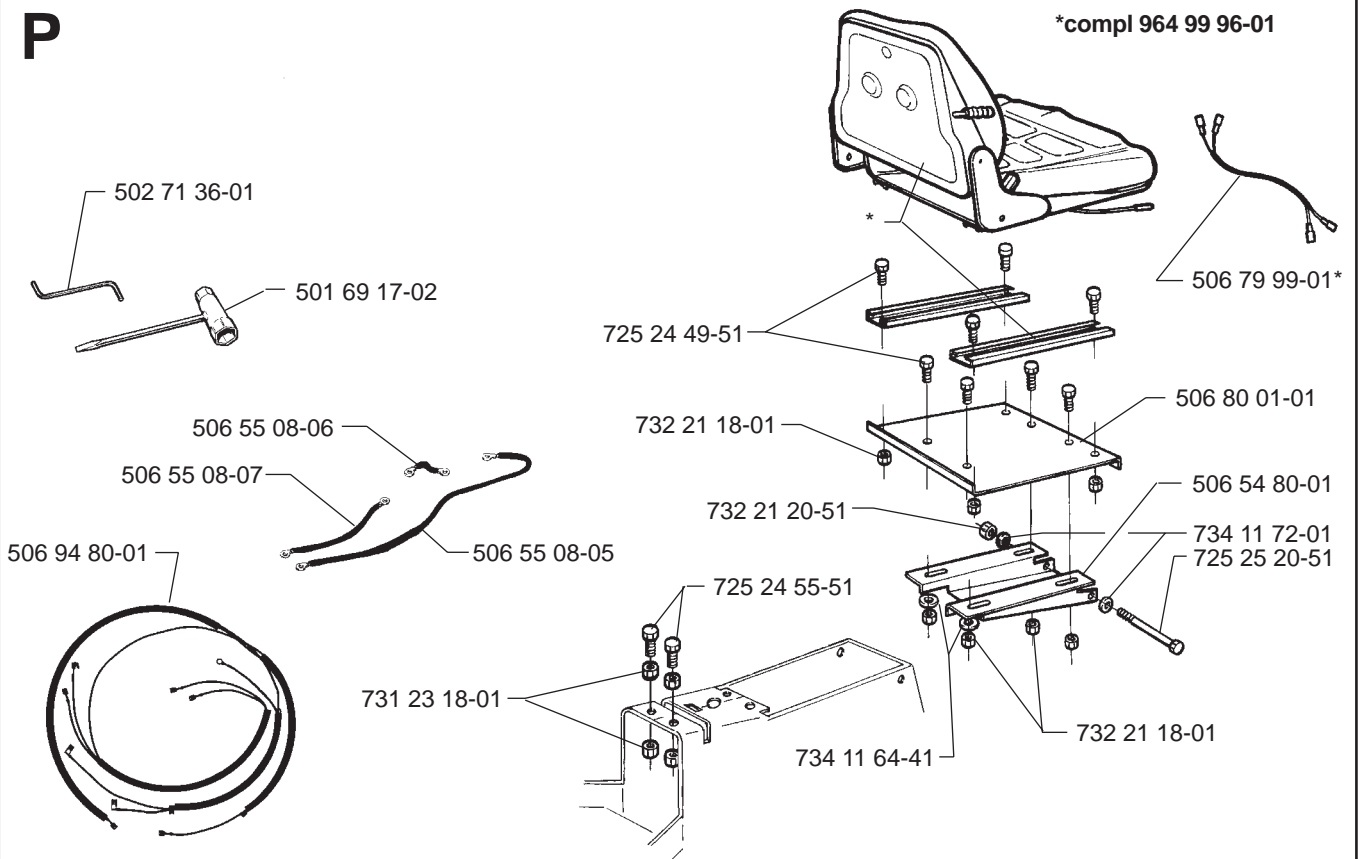
L

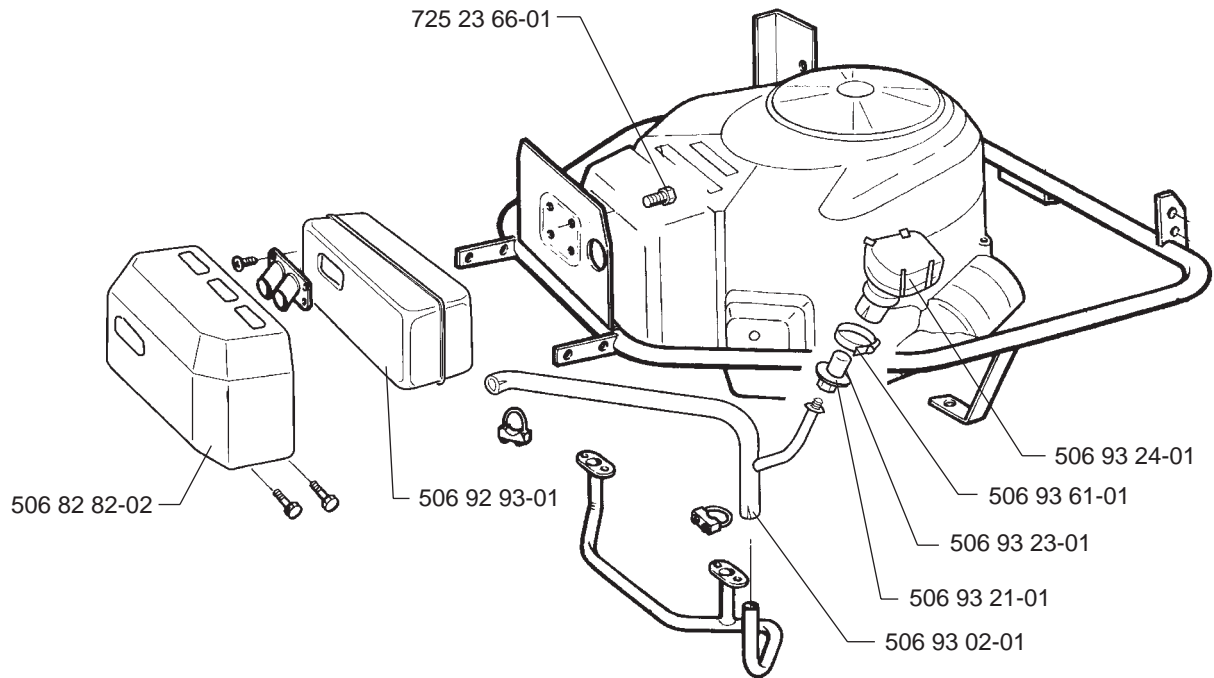


M



P





\*compl 506 93 24-01

